



APC Fittings

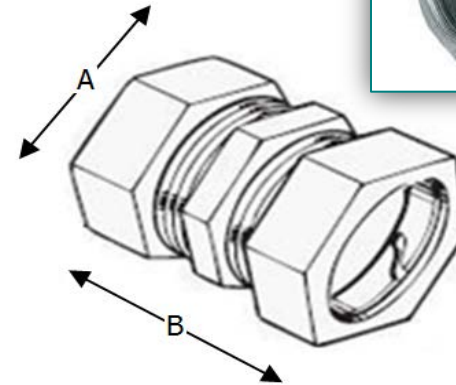
# Union EMT Tipo Compresión Zinc Die Cast



## Aplicaciones:

Uniones EMT del tipo Compresión son utilizadas para unir dos tubos EMT o para unir un tubo EMT a una curva EMT.

Disponibles en tamaños de: 1/2", 3/4", 1", 1 1/4", 1 1/2", 2".



E328241

Uniones EMT del tipo compresión de marca APC Fittings pueden ser instalados donde se requiera producto listado por UL.

ARTMARK Cat. No.	Tamaño	Ctn. Completo 	Peso por Carton (Lbs)	A (mm)	B (mm)	A (Pulg. ")	B (Pulg. ")
ARTEMTCMPCPL050ZDC	1/2"	500	33	24.5	38.9	0.965	1.531
ARTEMTCMPCPL075ZDC	3/4"	250	26	32.1	40.1	1.264	1.579
ARTEMTCMPCPL100ZDC	1"	200	28	38.5	47.5	1.516	1.87
ARTEMTCMPCPL125ZDC	1-1/4"	25	8	48.4	57.1	1.906	2.248
ARTEMTCMPCPL150ZDC	1-1/2"	25	10	57.8	80.8	2.276	3.181
ARTEMTCMPCPL200ZDC	2"	20	10	66.3	61.9	2.61	2.437

11315 NW 36 TER Miami, FL 33178 Tel: (305) 715-9800 Fax: (305) 715-9988

<http://www.artmark.com>

E M T C o m p r e s i o n C o u p l i n g s



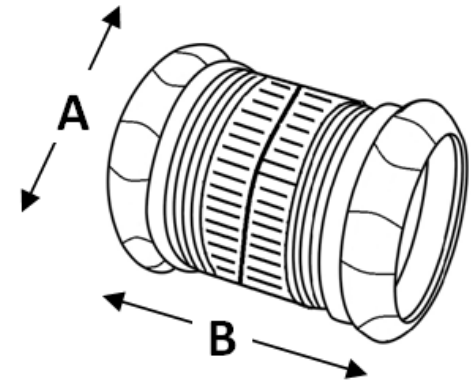
APC Fittings

# Union EMT Tipo Compresión Acero

## Aplicaciones:

Uniones EMT del tipo Compresión son utilizadas para unir dos tubos EMT o para unir un tubo EMT a una curva EMT.

Disponibles en tamaños de:  
1/2", 3/4", 1", 1 1/4", 1 1/2", 2", 2 1/2", 3", and 4".



Uniones EMT del tipo compresión de marca APC Fittings pueden ser instalados donde se requiera producto listado por UL.

ARTMARK Cat. No.	Tamaño	Ctn. Completo 	Peso por Carton (Lbs)	A (mm)	B (mm)	A (Pulg. ")	B (Pulg. ")
ARTEMTCMPCPL050STL	1/2"	250	39.6	26.289	51.003	1.035	2.008
ARTEMTCMPCPL075STL	3/4"	200	43.12	32.893	51.003	1.295	2.008
ARTEMTCMPCPL100STL	1"	100	22.44	39.192	53.975	1.543	2.125
ARTEMTCMPCPL125STL	1-1/4"	25	11.66	47.396	76.809	1.886	3.024
ARTEMTCMPCPL150STL	1-1/2"	25	14.52	54.000	82.499	2.126	3.248
ARTEMTCMPCPL200STL	2"	10	7.48	66.599	79.298	2.622	3.122

11315 NW 36 TER Miami, FL 33178 Tel: (305) 715-9800 Fax: (305) 715-9988

<http://www.artmark.com>

E  
M  
T  
  
C  
o  
m  
p  
r  
e  
s  
s  
i  
o  
n  
  
C  
o  
u  
p  
l  
i  
n  
g  
s