



APC Fittings

# Tapas Metálicas Cuadrada 4"

## Especificaciones:

Tapas metálicas cuadradas de 4", en acero galvanizado.

Disponibles: Tapas ciegas ó con KO de 1/2", para instalar 1 o 2 accesorios, a 1/4" & 1/2" de altura.



E333220



Metallic Covers

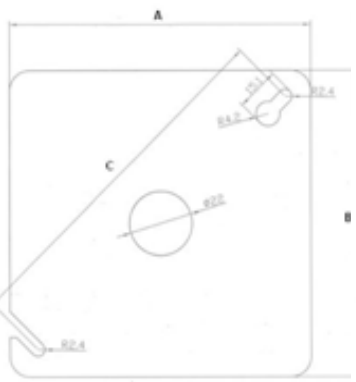


Fig. 1

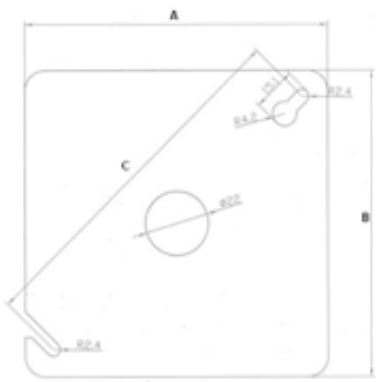


Fig. 2

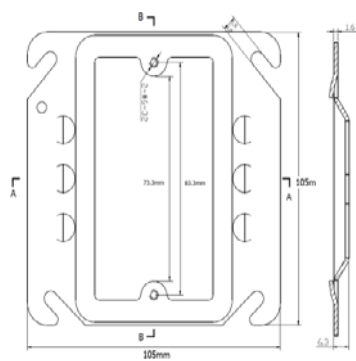


Fig. 3

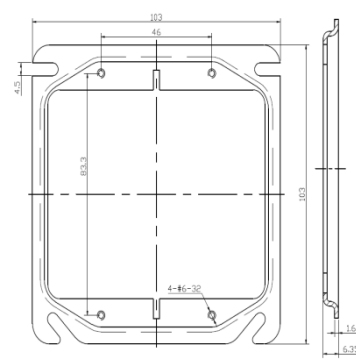


Fig. 4

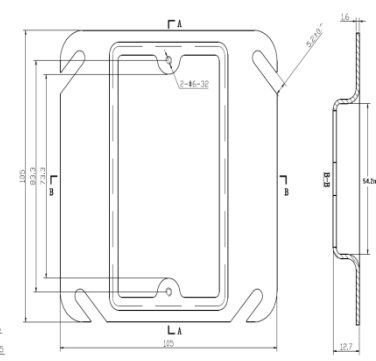


Fig. 5

| ARTMARK Cat. No. | KO   | Ctn. Completo | Peso por Carton (Lbs) | A & B (mm) | C (mm) | A & B (Pulg. ") | C (Pulg. ") | Altura | Fig. |
|------------------|------|---------------|-----------------------|------------|--------|-----------------|-------------|--------|------|
| ART52C1          | None | 100           | 30                    | 105        | 122.4  | 4.13            | 4.82        | 0      | 1    |
| ART52C6          | 1/2" | 100           | 30                    | 105        | 122.4  | 4.13            | 4.82        | 0      | 2    |
| ART52C62         | None | 100           | 19                    | 105        | -      | -               | -           | 1/4"   | 3    |
| ART52C20         | None | 50            | 7                     | 103        | -      | -               | -           | 1/4"   | 4    |
| ART52C13         | None | 100           | 23                    | 105        | -      | -               | -           | 1/2"   | 5    |



APC Fittings

# Tapas Metálicas 2"x4"



## Aplicaciones:

Tapas metálicas rectangulares 2" x 4", en acero galvanizado.

Disponibles: Tapas ciegas ó con KO de 1/2".

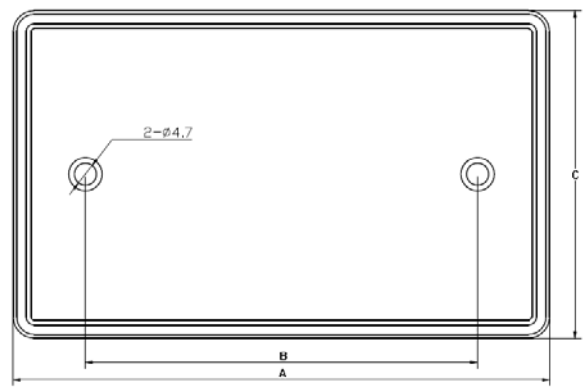


Fig. 1

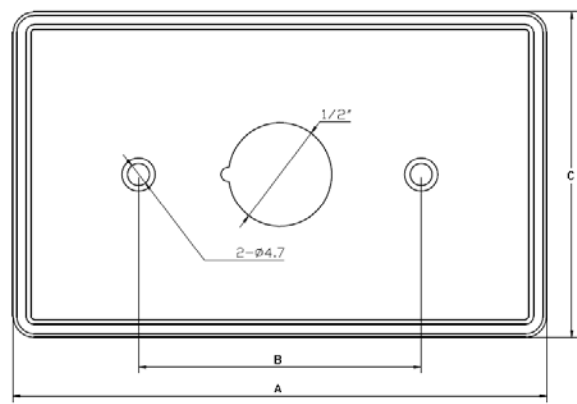



Fig. 2

**UL**  
LISTED  
E333220

M  
e  
t  
a  
l  
i  
c  
  
C  
o  
v  
e  
r  
s

Tapas APC pueden ser instaladas donde se requiera certificación UL.

| ARTMARK<br>Cat. No. | KO   | Ctn.<br>Completo<br> | Peso por<br>Carton<br>(Lbs) | A<br>(mm) | B<br>(mm) | C<br>(mm) | A<br>(Pulg. ") | B<br>(Pulg. ") | C<br>(Pulg. ") | Fig. |
|---------------------|------|---|-----------------------------|-----------|-----------|-----------|----------------|----------------|----------------|------|
| ART58C1             | None | 100   | 10.5                        | 114       | 83.3      | 69.6      | 4.5            | 3.3            | 2.74           | 1    |
| ART58C6             | 1/2" | 100   | 9.2                         | 114       | 60.3      | 69.6      | 4.5            | 2.37           | 2.74           | 2    |