



APC Fittings

Conectores Romex

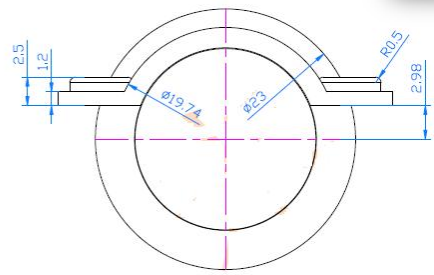
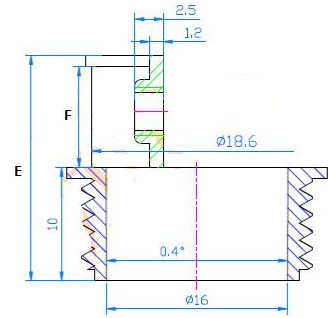
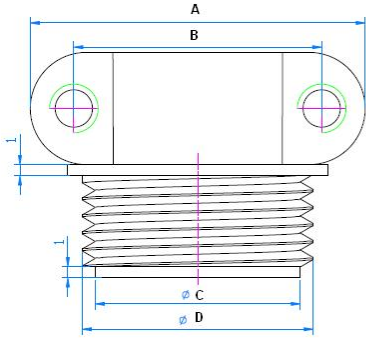



Aplicaciones:

Conector Romex usado para asegurar conexión de cables flexibles ó cables NM-B a caja de conexiones. Los conectores incluyen tornillos de triple accionamiento Robertson/Estrella/Ranura.

Disponibles en tamaños de: 3/8"-1/2", 3/4" y 1".

Conectores Romex de marca APC Fittings pueden ser instalados donde se requiera producto listado por UL.



ARTMARK Cat. No.	Tamaño (Pulg.)	Ctn. Completo 	Peso por Carton (Lbs)	A (mm)	B (mm)	Ø C (mm)	Ø D (mm)	E (mm)	F (mm)
ARTROMEXCONN038ZDC	3/8"-1/2"	1000	49	29.6	21.9	18.1	20.4	19.9	8.9
ARTROMEXCONN038ZDC	3/4"	500	43.5	30.49	29.56	23.5	25.8	23.42	12.42

R
o
m
e
x

C
o
n
n
e
c
t
o
r
s