



Conduletas Roscadas

Tipo LB



APC Fittings

Aplicaciones:

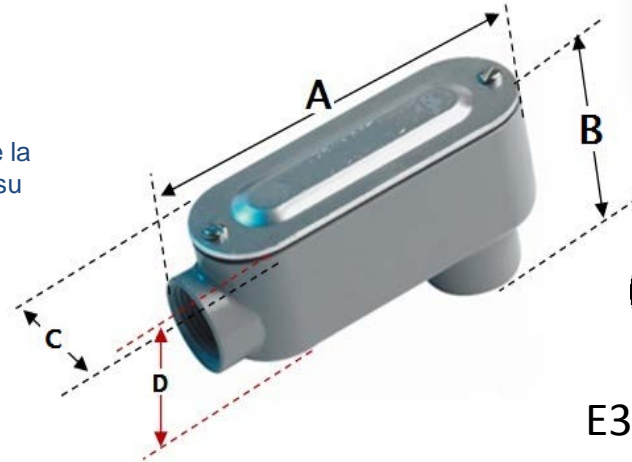
Conduletas LB roscadas se utilizan para poder acceder cables, halar, inspeccionar o proveer mantenimiento en un sistema de cableado en donde la canalización pudiera cambiar de dirección. Las salidas son roscadas para su uso con tubería IMC o rígida.

Disponibles en tamaños de:

1/2", 3/4", 1", 1 1/4", 1 1/2", 2", 2 1/2", 3" y 4".


Construcción:

Cuerpo y tapa son fabricados en aluminio fundido troquelado libre de cobre, liviano y resistente a la corrosión...



LISTED
E328240

L
B
T
h
r
e
a
d
e
d
C
o
n
d
u
l
e
t

| ARTMARK Cat. No. | Tamaño | | Empaque Standard  | Peso por Empaque Std. (Lbs) | Dimensiones | | | | | | | |
|---------------------|--------------|-------|--|--------------------------------------|--------------|-------|--------------|-------|--------------|-------|--------------|-------|
| | Pulg. (") | mm | | | A | | B | | C | | D | |
| | | | | | Pulg. (") | mm | Pulg. (") | mm | Pulg. (") | mm | Pulg. (") | mm |
| ARTLB050ACGUL | 1/2" | 12.7 | 50 | 16.2 | 4.36 | 110.7 | 2.15 | 54.6 | 1.35 | 34.3 | 1.37 | 34.8 |
| ARTLB075ACGUL | 3/4" | 19.1 | 20 | 8.4 | 4.98 | 126.5 | 2.36 | 60 | 1.55 | 39.3 | 1.65 | 42 |
| ARTLB100ACGUL | 1" | 25.4 | 50 | 29.6 | 5.81 | 147.5 | 2.68 | 68 | 1.76 | 44.6 | 1.89 | 48 |
| ARTLB125ACGUL | 1 1/4" | 31.8 | 8 | 9.3 | 7.80 | 198.2 | 3.43 | 87 | 2.52 | 64.1 | 2.68 | 68 |
| ARTLB150ACGUL | 1 1/2" | 38.1 | 8 | 10.1 | 7.76 | 197.1 | 3.63 | 92.3 | 2.54 | 64.5 | 2.68 | 68 |
| ARTLB200ACGUL | 2" | 50.8 | 4 | 9.1 | 9.84 | 250 | 4.33 | 110 | 3.15 | 80 | 3.43 | 87.1 |
| ARTLB250ACGUL | 2 1/2" | 63.5 | 1 | 4.8 | 12.60 | 320 | 5.20 | 132 | 4.50 | 114.3 | 3.98 | 101 |
| ARTLB300ACGUL | 3" | 76.2 | 1 | 5.1 | 12.56 | 319 | 5.64 | 143.3 | 4.50 | 114.2 | 4.52 | 114.7 |
| ARTLB400ACGUL | 4" | 101.6 | 1 | 7.1 | 15.55 | 395 | 6.73 | 171 | 5.59 | 142 | 5.57 | 141.5 |

11315 NW 36 TER Miami, FL 33178 Tel: (305) 715-9800 Fax: (305) 715-9988

<http://www.artmark.com>



APC Fittings

Conduletas Roscadas

Tipo LL



Aplicaciones:

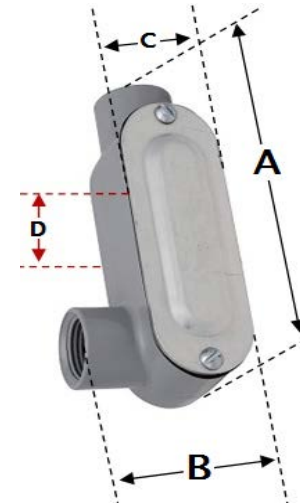
Conduletas LL roscadas se utilizan para poder acceder cables, halar, inspeccionar o proveer mantenimiento en un sistema de cableado en donde la canalizacion pudiera cambiar de dirección. Las salidas son roscadas para su uso con tubería IMC o rígida.

Disponibles en tamaños de:

1/2", 3/4", 1", 1 1/4", 1 1/2", 2", 2 1/2", 3" y 4".


Construcción:

Cuerpo y tapa son fabricados en aluminio fundido troquelado libre de cobre, liviano y resistente a la corrosión...



LISTED
E328240

L
T
h
r
e
a
d
e
d
C
o
n
d
u
l
e
t

| ARTMARK Cat. No. | Tamaño | | Empaque Standard  | Peso por Empaque Std. (Lbs) | Dimensiones | | | | | | | |
|---------------------|--------------|-------|--|--------------------------------------|--------------|-------|--------------|-------|--------------|-------|--------------|-------|
| | Pulg. (") | mm | | | A | | B | | C | | D | |
| | | | | | Pulg. (") | mm | Pulg. (") | mm | Pulg. (") | mm | Pulg. (") | mm |
| ARTLL050ACGUL | 1/2" | 12.7 | 50 | 15.1 | 4.37 | 111 | 2.11 | 53.6 | 1.35 | 34.3 | 1.37 | 34.8 |
| ARTLL075ACGUL | 3/4" | 19.1 | 20 | 9.1 | 5.10 | 129.5 | 2.32 | 59 | 1.55 | 39.3 | 1.65 | 42 |
| ARTLL100ACGUL | 1" | 25.4 | 50 | 29.5 | 5.91 | 150 | 2.40 | 61 | 1.76 | 44.6 | 1.89 | 48 |
| ARTLL125ACGUL | 1 1/4" | 31.8 | 8 | 9.7 | 7.76 | 197.1 | 3.39 | 86.1 | 2.52 | 64.1 | 2.68 | 68 |
| ARTLL150ACGUL | 1 1/2" | 38.1 | 8 | 9.6 | 7.85 | 199.5 | 3.39 | 86.1 | 2.54 | 64.5 | 2.68 | 68 |
| ARTLL200ACGUL | 2" | 50.8 | 4 | 8.3 | 9.88 | 251 | 4.09 | 104 | 3.15 | 80 | 3.43 | 87.1 |
| ARTLL250ACGUL | 2 1/2" | 63.5 | 1 | 4.1 | 12.60 | 320 | 5.83 | 148.1 | 4.50 | 114.3 | 3.98 | 101 |
| ARTLL300ACGUL | 3" | 76.2 | 1 | 4.2 | 12.60 | 320 | 5.83 | 148 | 4.50 | 114.2 | 4.52 | 114.7 |
| ARTLL400ACGUL | 4" | 101.6 | 1 | 7.4 | 15.63 | 397 | 7.60 | 193 | 5.59 | 142 | 5.57 | 141.5 |

11315 NW 36 TER Miami, FL 33178 Tel: (305) 715-9800 Fax: (305) 715-9988

<http://www.artmark.com>



APC Fittings

Conduletas Roscadas

Tipo LR



Aplicaciones:

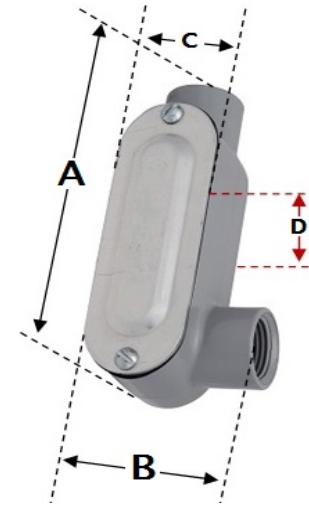
Conduletas LR roscadas se utilizan para poder acceder cables, halar, inspeccionar o proveer mantenimiento en un sistema de cableado en donde la canalización pudiera cambiar de dirección. Las salidas son roscadas para su uso con tubería IMC o rígida.

Disponibles en tamaños de:

1/2", 3/4", 1", 1 1/4", 1 1/2", 2", 2 1/2", 3" y 4".


Construcción:

Cuerpo y tapa son fabricados en aluminio fundido troquelado libre de cobre, liviano y resistente a la corrosión...



UL LISTED
E328240

L R T h r e a d e d C o n d u l e t

| ARTMARK Cat. No. | Tamaño | | Empaque Standard  | Peso por Empaque Std. (Lbs) | Dimensiones | | | | | | | |
|---------------------|--------------|-------|--|--------------------------------------|--------------|-------|--------------|-------|--------------|-------|--------------|-------|
| | Pulg. (") | mm | | | A | | B | | C | | D | |
| | | | | | Pulg. (") | mm | Pulg. (") | mm | Pulg. (") | mm | Pulg. (") | mm |
| ARTLR050ACGUL | 1/2" | 12.7 | 50 | 15.1 | 4.37 | 111 | 2.11 | 53.5 | 1.35 | 34.3 | 1.37 | 34.7 |
| ARTLR075ACGUL | 3/4" | 19.1 | 20 | 9.5 | 5.06 | 128.5 | 2.29 | 58.1 | 1.55 | 39.3 | 1.63 | 41.5 |
| ARTLR100ACGUL | 1" | 25.4 | 50 | 30.1 | 5.79 | 147 | 2.43 | 61.6 | 1.76 | 44.6 | 1.89 | 48 |
| ARTLR125ACGUL | 1 1/4" | 31.8 | 8 | 9.9 | 7.76 | 197 | 3.39 | 86 | 2.52 | 64.1 | 2.68 | 68 |
| ARTLR150ACGUL | 1 1/2" | 38.1 | 8 | 9.4 | 7.83 | 199 | 3.41 | 86.5 | 2.54 | 64.5 | 2.69 | 68.2 |
| ARTLR200ACGUL | 2" | 50.8 | 4 | 8.4 | 9.88 | 251 | 4.07 | 103.5 | 3.15 | 80 | 3.44 | 87.4 |
| ARTLR250ACGUL | 2 1/2" | 63.5 | 1 | 4.4 | 12.64 | 321 | 5.85 | 148.5 | 4.50 | 114.3 | 3.98 | 101 |
| ARTLR300ACGUL | 3" | 76.2 | 1 | 4.5 | 12.60 | 320 | 5.85 | 148.5 | 4.50 | 114.2 | 4.43 | 112.5 |
| ARTLR400ACGUL | 4" | 101.6 | 1 | 7.4 | 15.63 | 397 | 7.60 | 193 | 5.59 | 142 | 5.57 | 141.5 |

11315 NW 36 TER Miami, FL 33178 Tel: (305) 715-9800 Fax: (305) 715-9988

<http://www.artmark.com>



APC Fittings

Conduletas Roscadas

Tipo T

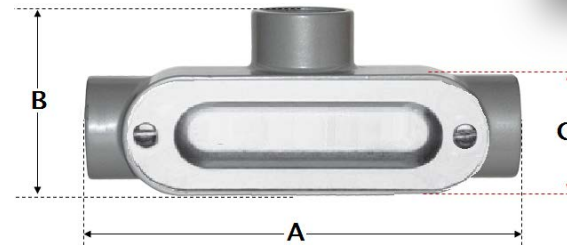


Aplicaciones:

Conduletas T roscadas se utilizan para poder acceder cables, halar, inspeccionar o proveer mantenimiento en un sistema de cableado en donde la canalización pudiera cambiar de dirección. Las salidas son roscadas para su uso con tubería IMC o rígida.

Disponibles en tamaños de:

1/2", 3/4", 1", 1 1/4", 1 1/2", 2", 2 1/2", 3" y 4".



LISTED


E328240

Construcción:

Cuerpo y tapa son fabricados en aluminio fundido troquelado libre de cobre, liviano y resistente a la corrosión...

T
T
h
r
e
a
d
e
d

C
o
n
d
u
l
e
t

| ARTMARK Cat. No. | Tamaño | | Empaque Standard  | Peso por Empaque Std. (Lbs) | Dimensiones | | | | | | | |
|---------------------|--------------|-------|--|--------------------------------------|--------------|-------|--------------|-------|--------------|-------|--------------|-------|
| | Pulg. (") | mm | | | A | | B | | C | | D | |
| | | | | | Pulg. (") | mm | Pulg. (") | mm | Pulg. (") | mm | Pulg. (") | mm |
| ARTT050ACGUL | 1/2" | 12.7 | 40 | 16.2 | 4.83 | 122.6 | 2.09 | 53 | 1.42 | 36 | 1.42 | 36 |
| ARTT075ACGUL | 3/4" | 19.1 | 20 | 10.9 | 5.40 | 137.2 | 2.24 | 57 | 1.64 | 41.7 | 1.64 | 41.7 |
| ARTT100ACGUL | 1" | 25.4 | 50 | 31.2 | 6.20 | 157.6 | 2.54 | 64.5 | 1.90 | 48.2 | 1.90 | 48.2 |
| ARTT125ACGUL | 1 1/4" | 31.8 | 10 | 11.1 | 8.23 | 209 | 3.42 | 86.8 | 2.65 | 67.3 | 2.65 | 67.3 |
| ARTT150ACGUL | 1 1/2" | 38.1 | 10 | 9.8 | 8.23 | 209 | 3.46 | 88 | 2.72 | 69 | 2.72 | 69 |
| ARTT200ACGUL | 2" | 50.8 | 4 | 7.9 | 10.20 | 259 | 4.07 | 103.3 | 3.43 | 87 | 3.43 | 87 |
| ARTT250ACGUL | 2 1/2" | 63.5 | 1 | 4.7 | 13.07 | 332 | 5.85 | 148.5 | 3.98 | 101 | 3.98 | 101 |
| ARTT300ACGUL | 3" | 76.2 | 1 | 4.3 | 13.07 | 332 | 5.85 | 148.5 | 4.49 | 114.1 | 4.49 | 114.1 |
| ARTT400ACGUL | 4" | 101.6 | 1 | 7.6 | 16.22 | 412 | 7.60 | 193 | 5.53 | 140.5 | 5.53 | 140.5 |

11315 NW 36 TER Miami, FL 33178 Tel: (305) 715-9800 Fax: (305) 715-9988

<http://www.artmark.com>