

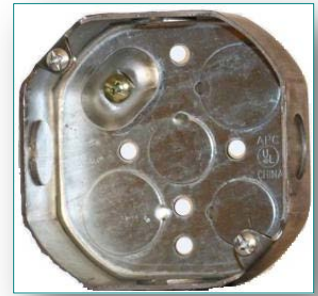


APC Fittings

# Cajas Metálicas Octagonales 4"

Material: Acero  
Terminado: Zinc Plated

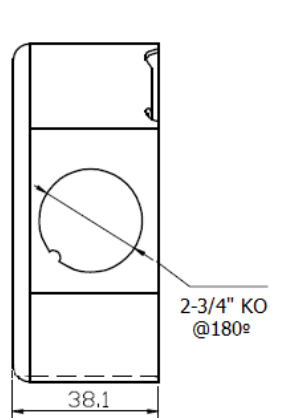
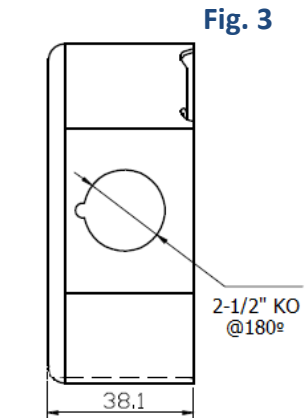
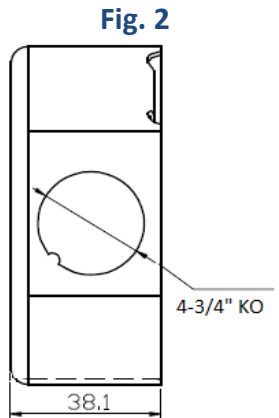
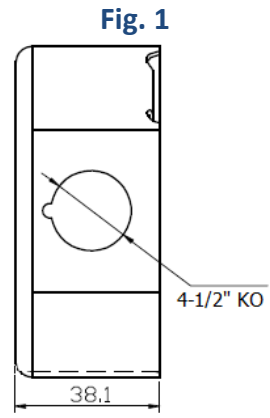
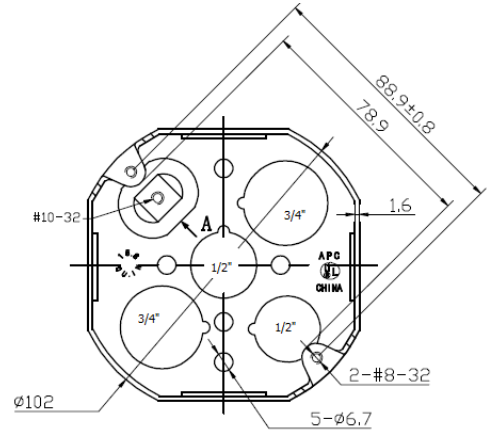
**UL**  
**LISTED**  
**E333220**



## Aplicaciones:

Caja metálica octagonal de 4" para instalar luminarias y dispositivos eléctricos como tomacorrientes e interruptores.

Disponibles con KO de 1/2", 3/4" y combinación 1/2" & 3/4". Profundidad 1 1/2"



O c t a g o n a l B o x e s

ARTMARK Cat. No.	KO	Ctn. Completo 	Peso por Carton (Lbs)	KO En los lados	KO Arriba	KO Abajo	KO en el Fondo	Fig.	APC caja metálica octagonal 4" pueden ser instalados donde se requiera producto listado por UL.
ART54OB451-50	1/2"	50	26	1 x 1/2"	1 x 1/2"	1 x 1/2"	2x1/2" & 2x3/4"	1	
ART54OB451-75	3/4"	50	26	1 x 3/4"	1 x 3/4"	1 x 3/4"	2x1/2" & 2x3/4"	2	
ART54OB451-50-75	1/2" & 3/4"	50	26	1 x 1/2" en cada lado 1 x 3/4" arriba y abajo			2x1/2" & 2x3/4"	3	

11315 NW 36 TER Miami, FL 33178 Tel: (305) 715-9800 Fax: (305) 715-9988

<http://www.artmark.com>