



APC Fittings

Cajas Metálicas Cuadrada 4"

Material: Acero
Terminado: Zinc Plated



Aplicaciones:

Caja metálica cuadrada de 4" para instalar dispositivos eléctricos como tomacorrientes e interruptores.

Disponibles con KO de 1/2", 3/4" y combinación 1/2" & 3/4". Profundidad 1 1/2"

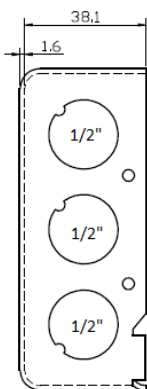
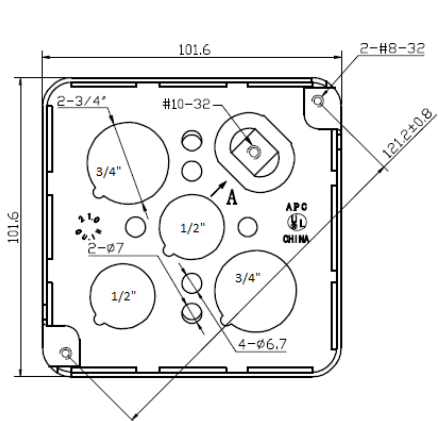


Fig. 1

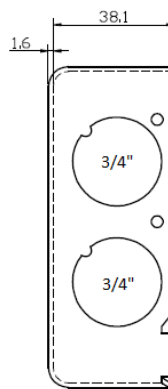


Fig. 2

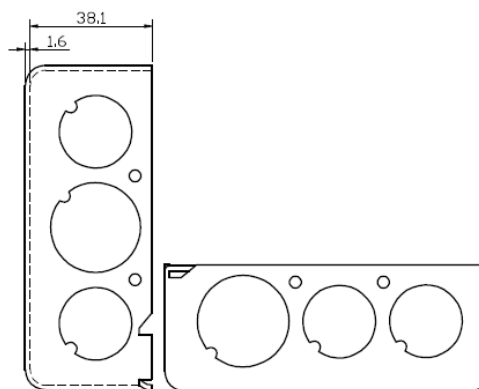



Fig. 3



S
q
u
a
r
e

B
o
x
e
s

ARTMARK Cat. No.	KO	Ctn. Completo 	Peso por Carton (Lbs)	KO En los lados	KO Arriba	KO Abajo	KO en el Fondo	Fig.	APC cajas metálicas cuadrada 4" pueden ser instalados donde se requiera producto listado por UL.
ART52SQ451-50	1/2"	50	32	3 x 1/2"	3 x 1/2"	3 x 1/2"	4 x 1/2"	1	
ART52SQ451-75	3/4"	50	32	2 x 3/4"	2 x 3/4"	2 x 3/4"	2x1/2" & 2x3/4"	2	
ART52SQ451-50-75	1/2" & 3/4"	50	32	2x1/2" 1x3/4"	2x1/2" 1x3/4"	2x1/2" 1x3/4"	2x1/2" & 2x3/4"	3	